



IPTM82

Datenblatt Digital-Kontaktmanometer mit Temperaturanzeige IPTM82

LEISTUNGSMERKMALE

- 3 stellige LED Anzeige
- Aufzeichnung min./max. Druck
- Trockene kapazitive Keramikmesszelle
- Kleinster Messbereich: 0...50 mbar
- Größter Messbereich: 0...60 bar
- Unterdruckmessbereiche: bis -1 bar
- Temperaturmessung: -20...100°C
- 2 Kontaktausgänge DC PNP, max. 200mA
- Analogausgang: 4...20 mA, 3-Leiter
0...10 V, 3-Leiter
0...20 mA, 3-Leiter

Das Modell IPTM82 kombiniert Druck- und Temperaturmessung mit einem großen, hellen Display. Das Kontaktmanometer lässt sich so auch aus einigen Metern Entfernung noch gut ablesen und ermöglicht so eine schnelle Aussage über Ihre Prozessparameter. Ein Analogausgang und zwei Schaltausgänge erweitern den Anwendungsbereich. Das kapazitive Messprinzip ist in Kombination mit einer Keramikmembran widerstandsfähig gegen aggressive und abrasive Medien. Der Prozessanschluss ist aus hochwertigem Edelstahl 1.4404 gefertigt und ist somit für fast alle Medien geeignet. Medienberührende Teile sind lebensmittelecht, so findet das Gerät häufig Verwendung in der Getränkeindustrie und Betriebswasseranwendungen.

ANWENDUNGSGEBIETE

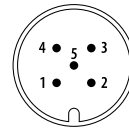
- Betriebswasseranwendungen
- Getränkeindustrie
- Gasförmige Medien
- Hygieneanwendungen
- Abrasive Medien
- Aggressive Medien

TECHNISCHE DATEN

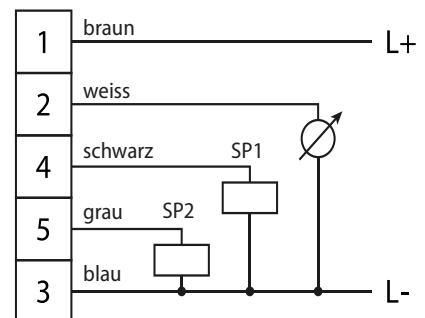
Messbereiche	
Druckbereich	siehe Tabelle „Messbereiche Druck“ andere auf Anfrage
Temperaturbereiche	siehe Tabelle „Messbereiche Temperatur“ andere auf Anfrage
Ausgang	
Analogausgang	4...20 mA 3-Leiter 0...10 V 3-Leiter 0...20 mA 3-Leiter
Kontaktausgang	2x DC PNP, max. 200 mA
Hilfsspannung	
20 mA Ausgang	10...30 V DC
10 V Ausgang	16...30 V DC
Signalverhalten	
Genauigkeit Druck	$\leq \pm 0,5 \% \text{ FS @ } 25^\circ\text{C}$
Langzeitstabilität Druck	$\leq \pm 0,5 \% \text{ FS / Jahr}$
Genauigkeit Temperatur	$\leq \pm 0,3 \% \text{ FS @ } 25^\circ\text{C} + 0,3^\circ\text{C}$ Pt1000 KI.B: $+ 0,005^\circ\text{C} \times t$
Einstellzeit	200 ms - andere Werte auf Anfrage
Einschaltzeit	< 1 s
Temperatureinfluss	
Nullpunkt Druck	$\leq \pm 0,03 \% \text{ FS / Kelvin}$
Spanne Druck	$\leq \pm 0,02 \% \text{ FS / Kelvin}$
Temperaturmessung	$\leq \pm 0,02 \% \text{ FS / Kelvin}$
Temperaturbereiche	
Mediumtemperatur	-20...100 °C
Umgebungstemperatur	-20...80 °C
Lagertemperatur	-40...85 °C
Elektrische Schutzmaßnahmen	
Kurzschlussfestigkeit	Permanent
Verpolschutz	Schutz gegen Verpolung, jedoch keine Funktion
Elektromagnet. Verträglichkeit	Störaussendung und Störfestigkeit nach EN 61326
Medienberührende Werkstoffe	
Prozessanschluss	Edelstahl 1.4404
Messzelle	Keramik Al ₂ O ₃
Prozessdichtung	FPM (Viton), NBR, EPDM
Umgebung	
Schutzart	IP 67
Exemplarisches Gewicht	
IPTM82-3310-054G-0510 (Abb. S. 1)	ca. 430 g

ELEKTRISCHER ANSCHLUSS

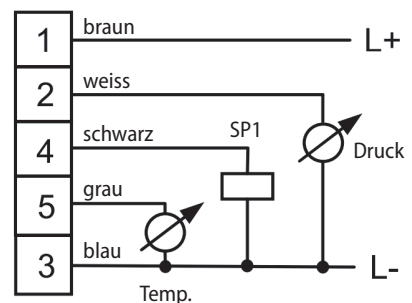
M12 Stecker



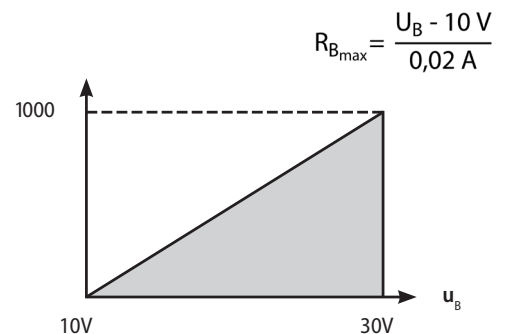
Ausführung mit 1 Analogausgang
und 2 Kt.-Ausgängen



Ausführung mit 2 Analogausgang
und 1 Kt.-Ausgängen



BÜRDE



MESSBEREICHE DRUCK

Messbereiche	Relativ	Überlast (bar)	Berst- druck (bar)
0...50 mbar / 0...5 kPa	B0	-1/2	4
0...60 mbar / 0...6 kPa	A9	-1/2	4
0...100 mbar / 0...10 kPa	00	-1/2	4
0...160 mbar / 0...16 kPa	01	-1/2	4
0...200 mbar / 0...20 kPa	B1	-1/2	4
0...250 mbar / 0...25 kPa	02	-1/2	4
0...400 mbar / 0...40 kPa	03	-1/2	4
0...500 mbar / 0...50 kPa	B7	-1/4	8
0...600 mbar / 0...60 kPa	04	-1/4	8
0...1 bar / 0...100 kPa	05	-1/4	8
0...1,6 bar / 0...160 kPa	06	-1/7	13
0...2 bar / 0...200 kPa	B3	-1/7	13
0...2,5 bar / 0...250 kPa	07	-1/10	18
0...4 bar / 0...400 kPa	08	-1/10	18
0...5 bar / 0...500 kPa	F1	-1/21	25
0...6 bar / 0...600 kPa	09	-1/21	25
0...10 bar / 0...1 MPa	10	-1/30	50
0...10 bar / 0...1 MPa	HD	-1/105	175
0...16 bar / 0...1,6 MPa	11	-1/30	50
0...16 bar / 0...1,6 MPa	H1	-1/105	175
0...20 bar / 0...2 MPa	B5	-1/60	100
0...20 bar / 0...2 MPa	H2	-1/105	175
0...25 bar / 0...2,5 MPa	12	-1/105	175
0...40 bar / 0...4 MPa	13	-1/105	175
0...60 bar / 0...6 MPa	14	-1/210	350
-25...25 mbar / -2,5...2,5 kPa	C2	-0,3/2	4
-100...0 mbar / -10...0 kPa	C4	-1/2	4
-100...100 mbar / -10...10 kPa	C5	-1/2	4
-400...0 mbar / -40...0 kPa	F7	-1/2	4
-1...0 bar / -100...100 kPa	D4	-1/7	13
-1...1 bar / -100...100 kPa	D6	-1/10	10
-1...3 bar / -100...300 kPa	D8	-1/21	25
-1...5 bar / -100...500 kPa	D9	-1/21	25
-1...9 bar / -100...900 kPa	E1	-1/30	50
-1...15 bar / -0,1...1,5 MPa	E2	-1/60	100
-1...19 bar / -0,1...1,9 MPa	E3	-1/60	100
-1...20 bar / -0,1...20 MPa	E8	-1/60	100
-1...25 bar / -0,1...25 MPa	E7	-1/105	175
-1...40 bar / -0,1...40 MPa	F9	-1/105	175
-1...60 bar / -0,1...60 MPa	G1	-1/210	350

MESSBEREICHE TEMPERATUR

Messbereiche	Code	Messbereiche	Code
0...50 °C	1	0...50,0 °C	J
0...60 °C	2	0...60,0 °C	K
0...80 °C	3	0...80,0 °C	L
0...100 °C	4	0...100,0 °C	M
-20...50 °C	A	-20,0...50,0 °C	N
-20...60 °C	B	-20,0...60,0 °C	O
-20...80 °C	C	-20,0...80,0 °C	P
-20...100 °C	D	-20,0...100,0 °C	Q

TYPENSCHLÜSSEL

Analogausgang Druck

- 0 Ohne
- 1 0...10 V 3-Leiter
- 2 0...20 mA 3-Leiter
- 3 4...20 mA 3-Leiter (*)

(*) Signalbereich
3,8...20,5 mA

Analogausgang Temperatur

- 0 Ohne
- 1 0...10 V 3-Leiter
- 2 0...20 mA 3-Leiter
- 3 4...20 mA 3-Leiter (*)

Es sind maximal
3 Ausgänge möglich,
2 Analogausgänge
+ 1 Kontaktausgang
oder
1 Analogausgang
+ 2 Kontaktausgänge

Kontaktausgang Druck

- 0 Ohne
- 1 1 Kontakt
- 2 2 Kontakte

Kontaktausgang Temperatur

- 0 Ohne
- 1 1 Kontakt
- 2 2 Kontakte

Messbereich Druck

Messbereich nach Tabelle
99 Sondermessbereich

Messbereich Temperatur

Messbereich nach Tabelle
9 Sondermessbereich

Prozessanschluss und Werkstoff

- G G1/2 unten, ISO 228-1, 1.4404, Schutzrohr 6 Ø
- 0 G1/2 links, ISO 228-1, 1.4404, Schutzrohr 6 Ø
- R1 G1/2 rechts, ISO 228-1, 1.4404, Schutzrohr 6 Ø
- 9 Sonderausführung

Fühlerlänge

- 05 50 mm
- 10 100 mm andere Längen
- 16 160 mm auf Anfrage
- 25 250 mm

Prozessdichtung

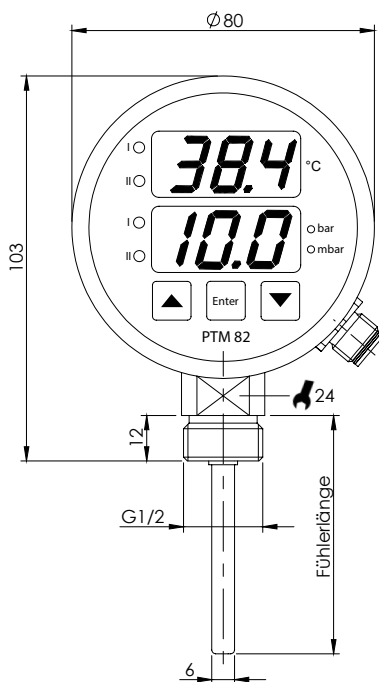
- 1 FPM (Viton), Standard
- 2 NBR (Perbuan)
- 3 EPDM

Optionen

- 0 Pt 1000 Kl. B, Standard
- 1 Pt 1000 Kl. B, Anzeigebereich 2 digit
- 2 Pt 1000 Kl. A
- 3 Pt 1000 Kl. A, Anzeigebereich 2 digit

IPTM82 - [] [] [] [] - [] [] [] [] - [] [] [] []

■ ABMESSUNGEN



07/2025 A - Technische Änderungen vorbehalten