



Instrumentation Products

Flanschadapter



Flanschadapter

Produktbeschreibung

Die AS-Schneider Flanschadapter werden als Bindeglied zwischen Rohrleitung und Instrumentierung eingesetzt. Die kompakte Konstruktion macht weitere Anschlusssteile überflüssig.

Merkmale

Anschluss 1 (Flanschanschluss)

- ASME B16.5 Flanschanschluss von 1/2" bis 3" und von Class 150 bis 2.500
- EN 1092-1 Flanschanschluss von DN15 bis DN80 und von PN10 bis PN100

Anschluss 2

- Schneidringverschraubung DIN 2353
- Gewindeausführung
- Klemmringverschraubung

Werkstoffe

- ASME Flansche A105 oder 316/316L
- EN-Flansche 1.0460 oder 1.4571

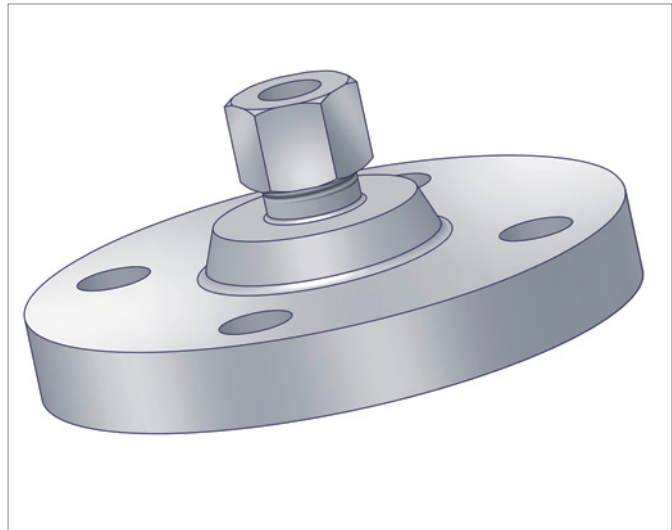
Optionen

- Werkstoffe nach NACE MR0175/ ISO 15156
- Öl- und fettfreie Ausführung für Sauerstoff
- Abnahmeprüfzeugnis nach EN 10204

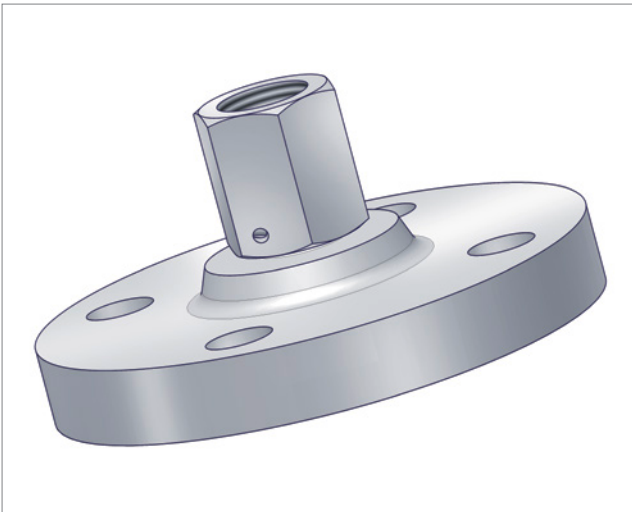
Weitere Ausführungen auf Anfrage.



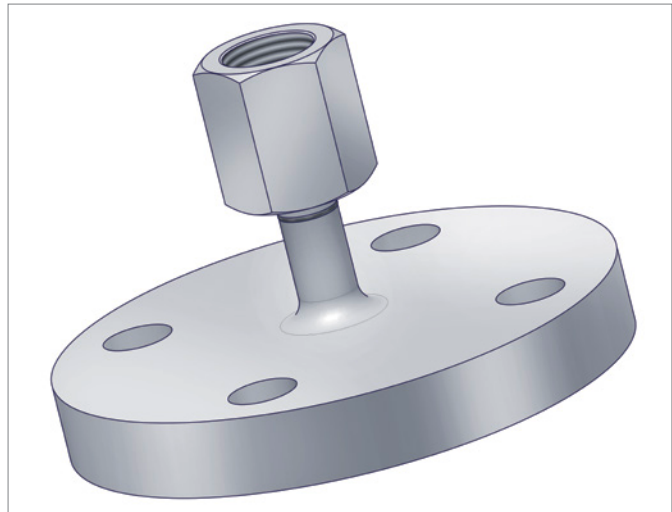
FAB-QLDLN4-P



FAN-QLDG14-P



FAN-QLDLGQ-P



FAN-QLDLGD-P

Flanschadapter | Bestell-Information

Bestell-Information | Flanschadapter

		1	2	3	4	5	6	7	8	9	10	11	12	13	14
		F	A	N	-	N	A	A	G	1	4	-	C		
Flanschadapter*															
Flanschtyp															
N	Flansch, ASME														
Q	Flansch, EN														
Anschluss 1 (Flansanschluss)															
ASME Flansch		EN Flansch													
A	1/2" RF	DN15 B1													
D	3/4" RF	DN15 C (Feder)													
F	3/4" RTJ	DN20 B1													
G	1" RF														
L		DN25 B1													
N	2" RF	DN25 B2													
P		DN25 C (Feder)													
Q	2" RTJ	DN25 D (Nut)													
U	3" RF														
W	3" RTJ	DN50 B1													
Z		DN80 B1													
ASME Flansch		EN Flansch													
A	Class 150														
B	Class 300	PN 16 (nur bei \geq DN50 anwendbar)													
C	Class 600														
D	Class 900	PN 40													
E	Class 1500	PN 63 (nur bei \geq DN50 anwendbar)													
F	Class 2500	PN 100													
G		PN 160													
Anschluss 2															
G14	Schneidringverschraubung DIN2353 12S														
G15	Schneidringverschraubung DIN2353 14S														
LGB	drehbare Muffe G 1/4 (geschweißt)														
LGD	drehbare Muffe G 1/2 (geschweißt)														
LGN	drehbare Muffe G 1/4														
LGQ	drehbare Muffe G 1/2														
LN4	Gewindemuffe 1/2 NPT (Stelle 1-3 ändert sich in FAB)														
	Klemmringverschraubung auf Anfrage														
Werkstoff															
ASME Flansch		EN Flansch													
C	A105	1.0460													
P		1.4571													
S	316L														
Optionen															
B	Öl- und fettfrei für Sauerstoff														
N	NACE MR0175/ISO 15156														

* Typ FAB – siehe Option Anschluss 2 – LN4



Technische Änderungen vorbehalten

YOUR GLOBAL PARTNER

for Instrumentation and
Double Block & Bleed Valves



Visit us on:



ARMATURENFABRIK FRANZ SCHNEIDER GMBH + CO. KG
World Headquarters
Bahnhofplatz 12, 74226 Nordheim, Germany
Tel: +49 7133 101-0
www.as-schneider.com



ARMATURENFABRIK FRANZ SCHNEIDER SRL
Gradinari 32-38, 100404 Ploiesti
Romania
Tel: +40 244 384 963
www.as-schneider.ro



AS-SCHNEIDER ASIA-PACIFIC PTE. LTD.
970 Toa Payoh North, #02-12/14/15, Singapore 318992,
Singapore
Tel: +65 62 51 39 00
www.as-schneider.sg



AS-SCHNEIDER AMERICA, INC.
17471 Village Green Dr, Houston, TX 77040
United States of America
Tel: +1 281 760 1025
www.as-schneider.com



AS-SCHNEIDER MIDDLE EAST FZE
P.O. Box 18749, Dubai
United Arab Emirates
Tel: +971 4 880 85 75
www.as-schneider.ae



AS-2801-DE | Februar 2021