

Armaturen für die Mess- und Regeltechnik

Ventile für spezielle Anforderungen



Wasserstoff

Flüchtige Emissionen

Spezielle Medien

TA-Luft 2021

ISO 15848-1

Tieftemperaturen

Fire Safe

Hochdruck-Einsatz



Inhaltsverzeichnis

Einleitung

Meistern Sie Ihre Herausforderungen – mit unseren maßgeschneiderten Lösungen. Ob Sie mit Wasserstoffgemischen oder reinem Wasserstoff arbeiten, strenge Anforderungen hinsichtlich flüchtiger Emissionen erfüllen müssen oder vor weiteren Herausforderungen wie arktischen oder hohen Temperaturen, hohen Drücken oder speziellen Medien wie Sauerstoff stehen – wir bieten Ihnen die passende Lösung. Fordern Sie uns heraus und profitieren Sie von unserem Know-how!

Seit über zwei Jahrzehnten bietet AS-Schneider eine breite Palette an wasserstoffgeeigneten Armaturen an, die in Bereichen wie Erzeugung, Verteilung, Speicherung sowie in der Mess- und Regeltechnik und Prozesssteuerung weltweit Verwendung finden.

Unsere Expertise im Bereich der flüchtigen Emissionen ist ebenfalls seit über einem Jahrzehnt etabliert. Bereits im Jahr 2011 erhielten wir das erste ISO 15848-1 Zertifikat und erfüllen somit nicht erst heute, sondern im Grunde bereits seit mehr als 10 Jahren die Anforderungen der neuen TA-Luft.

Neben der Erfüllung der strengen Anforderungen bezüglich Wasserstoff und flüchtiger Emissionen (TA-Luft und ISO 15848-1) unterstützen wir auch eine Vielzahl weiterer spezifischer Anforderungen.

Inhaltsverzeichnis

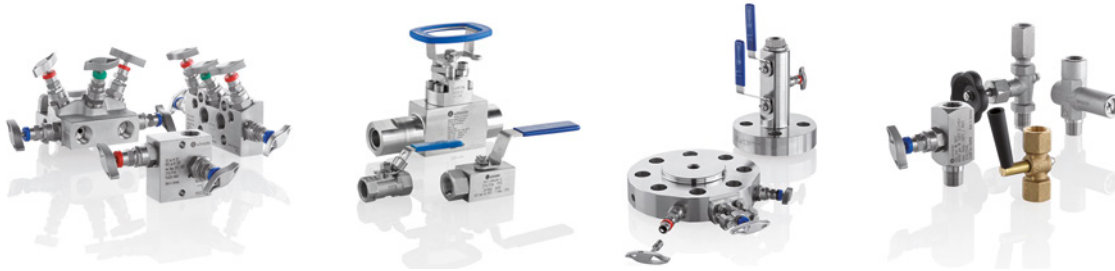
Einleitung	Seite 2
Inhaltsverzeichnis	Seite 2
Wasserstoffkonforme Industriearmaturen und DBB Kugelhähne	Seite 3-4
Design-Ausführungen	Seite 3
Wasserstoff-Optionen	Seite 3
H ₂ geeignete metallische Werkstoffe und Dichtungswerkstoffe	Seite 4
Wasserstofffähige Ventiloberteile	Seite 5
Bestellinformation	Seite 5
Armaturen für den Einsatz bei flüchtigen Emissionen	Seite 6-8
Portfolio-Übersicht für den Einsatz bei flüchtigen Emissionen	Seite 6
Ventiloberteile für den Einsatz bei flüchtigen Emissionen	Seite 7
Dichtsysteme für den Einsatz bei flüchtigen Emissionen	Seite 7
Dichtsysteme & deren Klassifizierung für den Einsatz bei flüchtigen Emissionen	Seite 8
Armaturen für weitere spezielle Anforderungen	Seite 9
Notizen	Seite 10

Design-Ausführungen

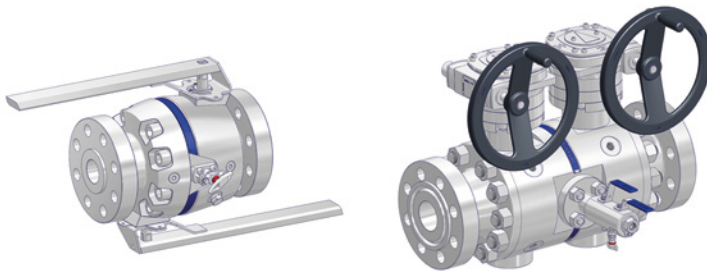
Die Auswahl der Armatur kann aus unserem umfangreichen Angebot an Instrumentierungs-, Prozess- oder Piping-Ventilen mit einer Vielzahl von Anschlussoptionen getroffen werden. Damit ist eine optimale Montage und Funktion in Ihrer Applikation gewährleistet.

Sollten Sie hier nicht fündig werden oder Modifikationen bzgl. Abmessungen oder Anschlüssen benötigen, so wenden Sie sich bitte an Ihren AS-Schneider Ansprechpartner.

Wasserstoff-konforme Industriearmaturen für die Mess- und Regeltechnik



Wasserstoff-konforme Double Block & Bleed Piping Kugelhähne



Wasserstoff-Optionen

Angepasst auf Ihre Anforderungen können Sie aus 2 aufeinander aufbauenden Optionen auswählen:

Empfohlen für belüftete Umgebungen

W1 = Standard

Beim Einsatz in belüfteten Umgebungen (offen oder zwangsbelüftet) erfüllen bereits unsere kosteneffizienten Standard-Ventileinsätze die Dichtheitsanforderungen.

Im Fall der Option **-W1** werden folgende Maßnahmen durchgeführt:

- 1 Es wird ein 3.1 Zeugnis für alle medienberührende Teile erstellt.
- 2 Wir stellen sicher, dass alle metallischen Werkstoffe und Dichtungswerkstoffe für den Einsatz bei Wasserstoff geeignet sind.

Empfohlen für nicht belüftete Umgebungen

W2 = Erhöhte Dichtigkeit

Im Fall der Option **-W2** werden folgende Maßnahmen durchgeführt:

- 1 Beinhaltet die Vorgaben aus der Option **-W1**.
- 2 Durch die Option **-W2** wird die Auswahl auf geeignete ISO 15848 Teil 1 bauartgeprüfte Ventiloberteile oder Faltenbalg Ausführungen eingeschränkt.
- 3 Eine serienbegleitende Heliumprüfung nach ISO 15848 Teil 2 wird für 10% der Teile durchgeführt.

Weitergehende Optionen | Anforderungen | Anwendungen

Optional bieten wir auch gerne folgende Ergänzungen an:

- Weitergehende Tests wie z.B. Hydrogen-Induced Cracking (HIC) Test
- Applikationen im kryogenen Bereich ($< -55^{\circ}\text{C}$ [-67°F])
- Mobile Applikationen (z.B. Bus, LKW)
- Hochdruckanwendungen (> 420 bar [$6,092$ psi]) [hierbei gelten abweichende Testbedingungen]
- u.v.m.

H2 geeignete metallische Werkstoffe und Dichtungswerkstoffe

H2 geeignete metallische Werkstoffe

Werkstoff	Einsatzgrenzen	Anmerkung
Unlegierte Stähle (Carbon Steel)		
ASTM A105	-29°C / +425°C (-20°F / +797°F)	Maximale Ausnutzung der zulässigen Spannungen von 50%, bzw. max. Arbeitsdruck = 50% des Nenndruckes (siehe ASME B31.12, A-2.2).
ASTM A350 LF2	-46°C / +425°C (-51°F / +797°F)	
ASTM A106, Gr.B	-29°C / +425°C (-20°F / +797°F)	
Austenitische Edelmstähle		
1.4401/1.4404	-40°C / +538°C (-40°F / +1.000°F)	Empfohlener Standard-Werkstoff.
316/316L	-40°C / +538°C (-40°F / +1.000°F)	
1.4571	-40°C / +538°C (-40°F / +1.000°F)	
Kobaltlegierungen		
Stellite 4 / 6	-10°C / +550°C (14°F / +1.022°F)	Akzeptabel, wenn Abriebfestigkeit oder Verschleißfestigkeit erforderlich ist.
Messing		
CW614N / CW617N	-196°C / +250°C (-321°F / +482°F)	
Messing (desoxidiert / sauerstofffrei)		
CW024A (SF-Cu) desoxidiertes Kupfer	100% Wasserstoff -269°C bis +250°C (-452°F / +482°F)	

H2 geeignete Dichtungswerkstoffe

Werkstoff	Einsatzgrenzen	Anmerkung
Technische Kunststoffe		
PTFE	-40°C / +232°C (-40°F / +450°F)	Von unseren Wasserstoff-Experten empfohlen.
Verstärktes PTFE	-40°C / +232°C (-40°F / +450°F)	
Grafit		
Grafit allg.	-200°C / +550°C (-184°F / +1.022°F)	
O-Ringe		
FKM	-60°C / +232°C (-76°F / +450°F)	Temperaturbereich abhängig vom Typ.
EPDM	-40°C / +120°C (-40°F / +248°F)	
Metallischer Faltenbalg		
1.4571	-50°C / +538°C (-58°F / +1.000°F)	

Wasserstofffähige Ventiloberteile und Bestellinformation

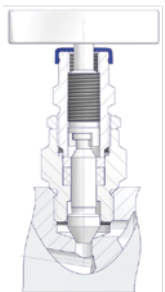
Ventiloberteile für den Einsatz bei Wasserstoff

Anbei unsere Auswahl an robusten und langlebigen Ventiloberteilen - die perfekte Lösung für die vielfältigen Herausforderungen in der Wasserstoffindustrie. Unsere Ventiloberteile setzen Maßstäbe in Sachen Qualität und Leistung.

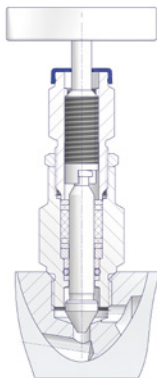
UNSER VERTRAUENSSYMBOL IHR SICHERHEITSPRECHEN



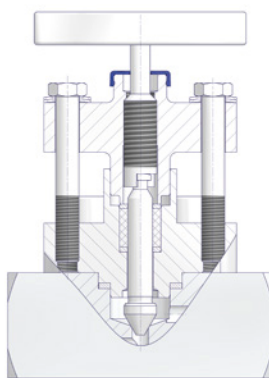
Standard-
Ventiloberteil



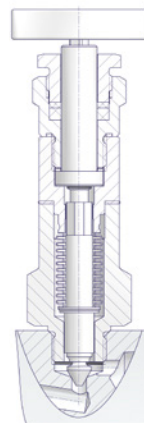
ISO FE
Typ 1, 3 und 4



OS&Y ISO FE
Typ 1, 3 und 4



Faltenbalg



Kugelhahn
KB ISO FE



Selektion in der jeweiligen Bestellinformation

Basierend auf unseren jeweiligen Produktkatalogen erfolgt die Auswahl der Armatur nach Funktion, Druck- und Temperaturanforderungen, Anschlüssen, etc.!

Durch Zuwahl einer der beiden Wasserstoff-Optionen (-W1 oder -W2) in der jeweiligen Bestellinformation wird sichergestellt, dass alle grundlegenden Sicherheitsanforderungen für einen H₂-Einsatz erfüllt sind. Dies umfasst sowohl die passende Materialauswahl (Metall, Dichtungswerkstoffe, Schmiermittel) als auch Prozesse, wie Schweißungen und entsprechende Drucktests.



Wasserstoff:
Produkte & Services



Flüchtige Emissionen - Portfolio-Übersicht

Effektive Kontrolle flüchtiger Emissionen

Die effektive Kontrolle flüchtiger Emissionen bei Armaturen stellt eine anspruchsvolle Aufgabe dar. Wir, bei AS-Schneider, haben uns seit über einem Jahrzehnt auf dem Gebiet der flüchtigen Emissionen als Experten etabliert. Unsere Produkte sind mit der ISO 15848-1 und der TA-Luft-Option gemäß der Novelle (Stand 2021) verfügbar und wurden vom TÜV Süd zertifiziert.

ISO 15848-1 - Internationaler Standard

Die ISO 15848-1 ist eine global anerkannte Norm, die dem Anwender objektive Bewertungskriterien zur Klassifizierung von Armaturen (Absperr- und Regelorgane) bietet. Ihr Hauptziel besteht darin, die Vergleichbarkeit verschiedener Ausführungen und Fabrikate von Armaturen zu ermöglichen. Unsere Armaturen entsprechen den Anforderungen der ISO 15848-1 und bieten Ihnen somit eine zuverlässige Lösung für Ihre Prozesssteuerung.

TA-Luft Novelle 2021 - Deutsches Regelwerk

Am 1. Dezember 2021 trat die novellierte Technische Anleitung zur Reinhaltung der Luft (TA-Luft) in Kraft. Die novellierte Ausgabe des zentralen deutschen Regelwerks legt strengere Grenzwerte für Schadstoffemissionen von immissionsschutzrechtlich genehmigungsbedürftigen Anlagen fest. Bundesweit sind mehr als 50.000 Anlagen von der Novelle betroffen.

Eine bedeutende Änderung in den Armaturenspezifikationen ist die Übernahme der Norm ISO 15848-1. Diese Norm legt die Prüfverfahren für Armaturen fest und definiert die Parameter für deren Klassifizierung.

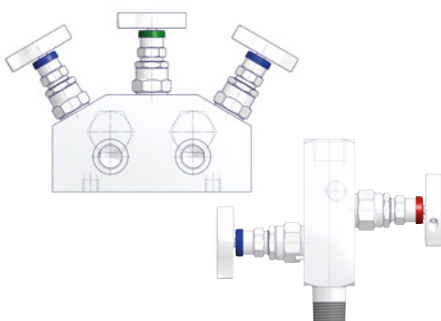
Produkte für den Einsatz mit flüchtigen Emissionen

Unsere Produktpalette umfasst Ventiloberteile für E-Programm Ventile und Ventilblöcke, Monoflansche, Kugelhähne und VariAS-Blöcke. Bereits im Jahr 2011 erhielten wir das erste ISO 15848-1 Zertifikat und erfüllen somit nicht erst heute, sondern im Grunde bereits seit mehr als 10 Jahren die Anforderungen der neuen TA-Luft.

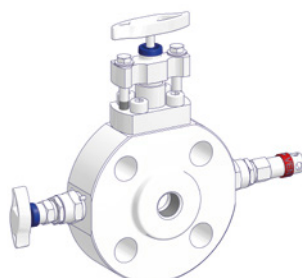
UNSER VERTRAUENSSYMBOL IHR SICHERHEITSVERSPRECHEN



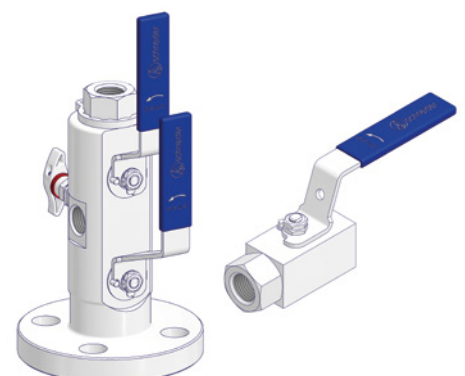
**Ventile und Ventilblöcke
(E-Programm)**



Monoflansche



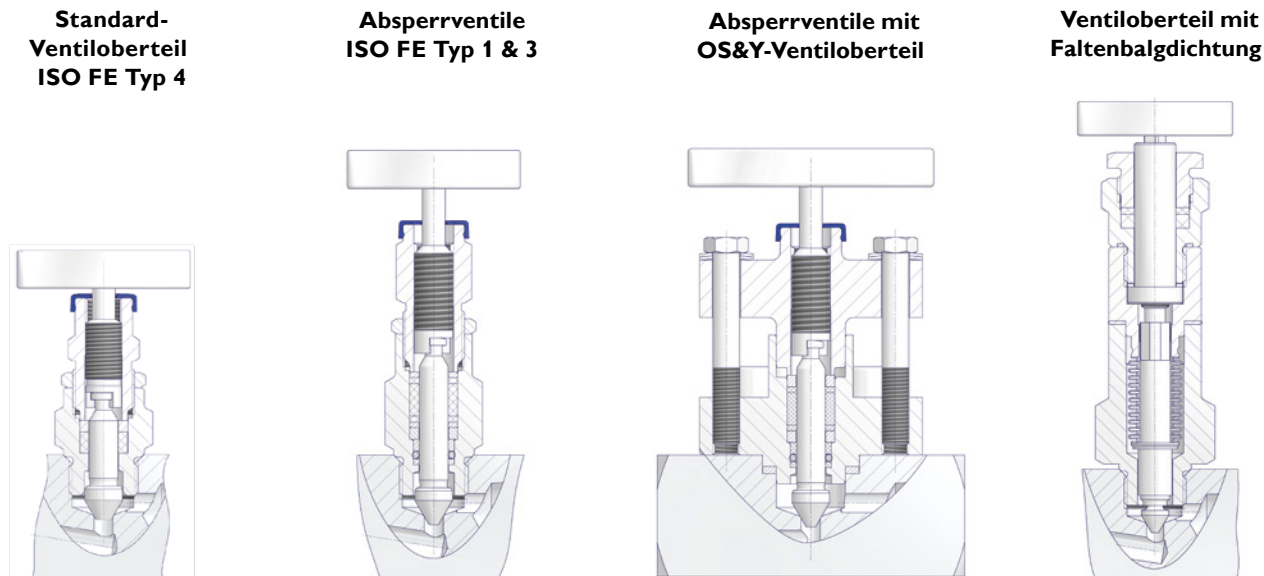
VariAS-Blöcke und Kugelhähne



Ventiloberteile für den Einsatz bei flüchtigen Emissionen

Wir bieten eine breite Auswahl an Ventiloberteilen und Dichtsystemen für den Einsatz bei flüchtigen Emissionen an. Sämtliche unserer Ventiloberteile entsprechen den Vorgaben der ISO 15848-1 und der TA-Luft und sind konform gemäß der TA-Luft Novelle von 2021.

Eine detaillierte Auswahl an verfügbaren Dichtsystemen und deren Klassifizierung für den Einsatz bei flüchtigen Emissionen finden Sie auf der nächsten Katalogseite.



Dichtsysteme für den Einsatz bei flüchtigen Emissionen

Da die Dichtheitsklasse in der TA-Luft bereits festgelegt und somit nicht individuell auswählbar ist, empfehlen wir Ihnen für die Ermittlung der optimalen Lösung folgende drei Kriterien zu beachten:

1 Chemische Beständigkeit:
Überprüfen Sie mögliche Einschränkungen hinsichtlich des Dichtungswerkstoffs (PTFE, Grafit, FKM-Elastomer, Faltenbalg). Es ist wichtig sicherzustellen, dass der gewählte Dichtungswerkstoff den spezifischen Anforderungen Ihrer Anwendung gerecht wird.

2 Festigkeitsklasse:
Obwohl die TA-Luft keine konkreten Angaben zur Festigkeitsklasse macht, fordert sie dennoch eine Dichtigkeit auf Dauer und legt fest, dass Anforderungen für die Prüfung und Wartung der Dichtsysteme in Managementanweisungen festgelegt sein müssen. Um den Wartungsaufwand zu reduzieren, sind die Armaturen von AS-Schneider unter bestimmten Bedingungen wartungsfrei ausgelegt.

Ein Beispiel hierfür sind Instrumentierungsventile mit der Festigkeitsklasse CO1 (205 mechanische Zyklen), die über einen Zeitraum von 30 Jahren als wartungsfrei betrachtet werden können, wenn sie nicht häufiger als 7 Mal pro Jahr betätigt werden (205 Zyklen / 30 Jahre = 6,8 Zyklen pro Jahr). Sollte eine höhere Schalzhäufigkeit gefordert sein, empfiehlt es sich, eine Lösung mit einer höheren Festigkeitsklasse zu wählen.

3 Druck und Temperatur:
Stellen Sie sicher, dass der zertifizierte Druck- und Temperaturbereich der Armaturen für Ihre spezifische Anwendung ausreichend ist. Es ist essenziell, dass die Armaturen den Betriebsbedingungen standhalten können, um eine zuverlässige und sichere Funktion zu gewährleisten.

Flüchtige Emissionen - TA-Luft-Dichtsysteme & Klassifizierung

Verfügbare TA-Luft-Dichtsysteme und deren Klassifizierung für den Einsatz bei flüchtigen Emissionen

Unsere Produkte gewährleisten höchste Qualität und Zuverlässigkeit, um den Anforderungen Ihrer Anlagen gerecht zu werden.

Die hier aufgeführten Leistungsdaten wurden durch eine Bauartprüfung gemäß ISO 15848-1 in Anwesenheit des TÜV Süd zertifiziert. Bei Fragen oder Interesse stehen wir Ihnen gerne zur Verfügung.

AS-Schneider Typ	Dichtungswerkstoff	Max. Druck	Temperaturbereich	Festigkeitsklasse/ mechanische Zyklen
Eingeschraubte Ventiloberteile				
E-Programm	PTFE	420 bar (6.092 psi) Testmedium Helium	-29°C / +82°C (-20°F / +180°F)	C01 / 205
		207 bar (3.000 psi) Testmedium Methan	-29°C / +93°C (-20°F / +200°F)	CO2 / 1.500
E-Programm	Grafit	420 bar (6.092 psi)	-29°C / +82°C (-20°F / +180°F)	C01 / 205
ISO FE Typ 1*	FPM-O-Ring + Grafitpackung	420 bar (6.092 psi)	-29°C / +200°C (-20°F / +392°F)	C01 / 1.500
ISO FE Typ 3	PTFE / kohlegefülltes PTFE	420 bar (6.092 psi)	-29°C / +200°C (-20°F / +392°F)	C01 / 1.500
ISO FE Typ 4	Grafitpackung	420 bar (6.092 psi)	-50°C / +400°C (-58°F / +752°F)	C01 / 205
OS&Y Ventiloberteile				
ISO FE Typ 1 (OS&Y)	FPM-O-Ring + Grafitpackung	420 bar (6.092 psi)	-29°C / +200°C (-20°F / +392°F)	C01 / 205
ISO FE Typ 3 (OS&Y)	PTFE / kohlegefülltes PTFE	420 bar (6.092 psi)	-29°C / +200°C (-20°F / +392°F)	C01 / 2.500
ISO FE Typ 4 (OS&Y)	Grafitpackung	420 bar (6.092 psi)	-50°C / +400°C (-58°F / +752°F)	C01 / 205
Faltenbalg Ventiloberteile				
Faltenbalg	Metallischer Faltenbalg mit nachgeschalteter Sicherheitsstopfbuchse.	250 bar (3.626 psi)	Erfüllt die Anforderungen der TA-Luft ohne Nachweis.	
Kugelhähne				
KB1-, KB3-, KC1-, KC3- mit XCE-Dichtsystem	Kohlegefülltes PTFE	420 bar (6.092 psi)	-29°C / +40°C (-20°F / +104°F)	C01 / 205
KB2-, KB4-, KC2-, KC3- mit XCD-Dichtsystem	Primärdichtung: Kohlegefülltes PTFE und Grafitpackung	420 bar (6.092 psi)	-29°C / +40°C (-20°F / +104°F)	C01 / 205
VariAS-Blöcke				
VariAS-Block mit XCD-Dichtsystem	Primärdichtung: Kohlegefülltes PTFE; Grafitpackung	420 bar (6.092 psi)	-29°C / +200°C (-20°F / +392°F)	C01 / 205
VariAS-Block mit XCE-Dichtsystem	Primärdichtung: Kohlegefülltes PTFE und PTFE-Packung	420 bar (6.092 psi)	-29°C / +200°C (-20°F / +392°F)	C01 / 205

* Bei dieser Ausführung wurde im angegebenen Temperaturbereich während der Prüfung die Packung 1x nachgezogen. Im Temperaturbereich -29°C bis +40°C (-20°F bis +104°F) war keine Nachstellung erforderlich.



Flüchtige Emissionen:
Produkte & Services

Armaturen für weitere spezielle Anforderungen

Armaturen für weitere spezielle Anforderungen

Wir sind Ihr Partner für umfassende Lösungen! Neben der kompetenten Erfüllung der Anforderungen bezüglich Wasserstoff und flüchtiger Emissionen (ISO 15848-1 und TA-Luft) bieten wir Ihnen noch weit mehr.

Mit unserer umfangreichen Expertise können wir Sie bei einer Vielzahl weiterer spezifischer Anforderungen unterstützen. Ganz gleich, welche Herausforderungen Sie meistern möchten – wir stehen bereit, Sie während der Umsetzung zu unterstützen und maßgeschneiderte Lösungen für Ihre individuellen Bedürfnisse anzubieten.

Im Folgenden finden Sie einige aktuelle Beispiele aus unserem breiten Leistungsspektrum, die spezielle Anforderungen abdecken:

- Spezielle saure Gase nach NACE
- Sauerstoff
- Chlorine
- Phosgene
- Isocyanate
- Atemgase nach DSIS 7573
(von arktischen Temperaturen bis hin zu kryogenen Anwendungen)
- Hochdruck-Anwendungen bis 15.000 psi
- Fire Safe Design und Zulassung
- u.v.m.



Armaturen für weitere
speziellen Anforderungen

**SPRECHEN SIE GERNE IHREN
ZUSTÄNDIGEN VERTRIEBSKONTAKT AN!**

Lassen Sie sich
unverbindlich beraten!



YOUR GLOBAL PARTNER

for Instrumentation and
Double Block & Bleed Valves



Visit us on:



ARMATURENFABRIK FRANZ SCHNEIDER GMBH + CO. KG
World Headquarters
Bahnhofplatz 12, 74226 Nordheim, Germany
Tel: +49 7133 101-0
www.as-schneider.com



ARMATURENFABRIK FRANZ SCHNEIDER SRL
Gradinari 32-38, 100404 Ploiesti
Romania
Tel: +40 244 384 963
www.as-schneider.ro



AS-SCHNEIDER ASIA-PACIFIC PTE. LTD.
970 Toa Payoh North, #02-12/14/15, Singapore 318992,
Singapore
Tel: +65 62 51 39 00
www.as-schneider.sg



AS-SCHNEIDER AMERICA, INC.
17449 Village Green Dr, Houston, TX 77040
United States of America
Tel: +1 281 760 1025
www.as-schneider.com



AS-SCHNEIDER MIDDLE EAST FZE
P.O. Box 18749, Dubai
United Arab Emirates
Tel: +971 4 880 85 75
www.as-schneider.ae



AS-SCHNEIDER INDIA PRIVATE LIMITED
Rathinam Techzone Campus, Eachanari
641021 Coimbatore, Tamil Nadu, India
Tel: +91 999 544 2201
www.as-schneider.com

