

## Venturirohr Typ FLC-VT-BAR, aus Stangenmaterial Typ FLC-VT-WS, aus Walzblech

WIKA-Datenblatt FL 10.04

### Anwendungen

- Energieerzeugung
- Erdölgewinnung und -raffination
- Wasseraufbereitung und -verteilung
- Gasverarbeitung und -transport
- Chemie und Petrochemie

### Leistungsmerkmale

- Geeignet für die Durchflussmessung von Flüssigkeiten, Gasen und Wasserdampf
- Genauigkeit bis zu  $\pm 0,5$  % der tatsächlichen Durchflussrate mit Kalibrierung
- Wiederholbarkeit der Messung 0,1 %
- Geringster Druckverlust in der Familie der primären Durchflusselemente
- Kalibrierung kann im Bedarfsfall durchgeführt werden

### Beschreibung

#### Hohe Druckrückgewinnung und geringe Anforderungen an Ein- und Auslaufstrecken

Venturirohre sind zuverlässig, leicht zu handhaben und wartungsarm. Venturirohre eignen sich besonders für die Messung von sauberen Flüssigkeiten und Gasen.

Der Hauptvorteil eines Venturirohrs gegenüber anderen Differenzdruck-Durchflussmessern liegt in der höheren Druckrückgewinnung und den niedrigeren Anforderungen an Ein- und Auslaufstrecken.

Das Venturirohr besteht am Einlauf aus einer sich verjüngenden Düse, wodurch der Messstoff beschleunigt wird. Der Auslauf ist ein stufenweise weiter werdender Diffusorbereich, welcher die hohe Druckrückgewinnung ermöglicht.



Abb. oben: aus Stangenmaterial

Abb. unten: aus Walzblech

#### Durchflussmessung mit niedrigen Differenzdrücken

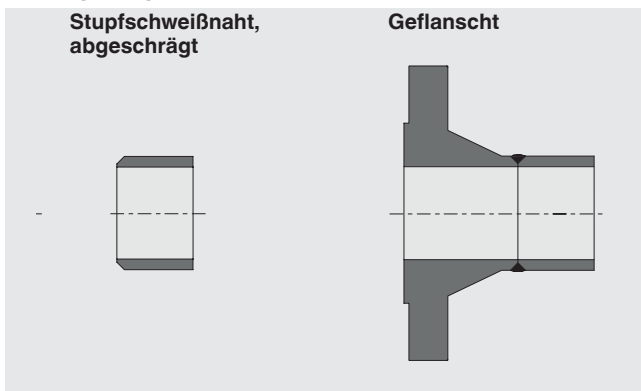
Dadurch, dass ein Großteil des Ausgangsdrucks zurückgewonnen wird, eignet sich das Venturirohr besonders zur Messung in Systemen wo ein geringer permanenter Druckverlust erforderlich ist.

Dank des geringen Druckverlusts können die Kosten für das Durchpumpen des Messstoffs auf ein Minimum reduziert werden.

# Technische Daten

Basisinformationen	
<b>Bauformen</b>	<ul style="list-style-type: none"> <li>■ ISO 5167-4</li> <li>■ ASME MFC-3M</li> </ul>
<b>Nenngröße und Rohrwandstärke</b>	<p>Alle Nenngrößen sind nach einschlägigen Normen lieferbar.            Die Rohrwandstärke ist vom Kunden festzulegen. Normen berücksichtigen Durchmesser von 2 ... 48" [50 ... 1.200 mm].            Größere Durchmesser sind auf Anfrage erhältlich.</p>
<b>Nenndruckstufen</b>	Nach allen einschlägigen Normen lieferbar.
<b>Werkstoffe</b>	Verschiedenste Werkstoffe sind lieferbar.

## Montagemöglichkeiten

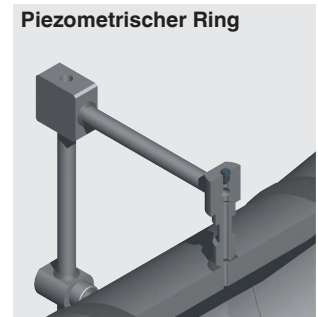
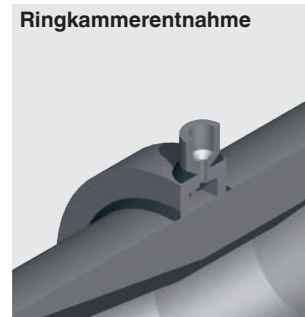
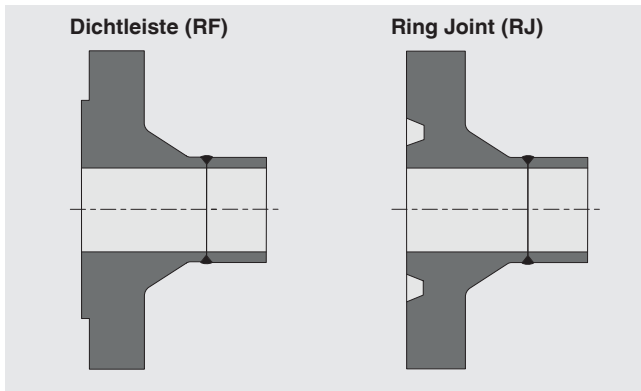


## Druckentnahmestellen

Die ideale Lösung hängt von der Anwendung ab und wird individuell ausgearbeitet.



## Dichtflächen für Flanschanschluss

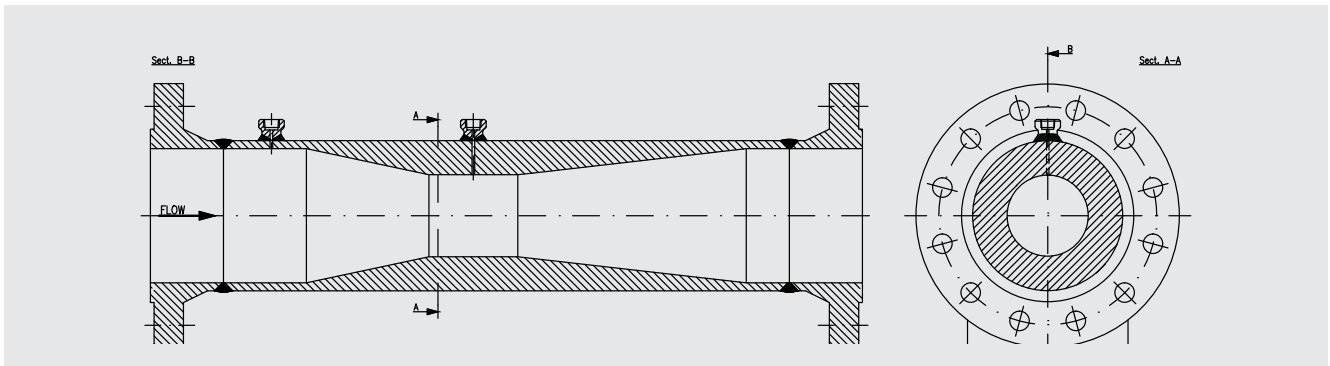


Andere Druckentnahmestellen auf Anfrage

Andere Dichtflächen auf Anfrage

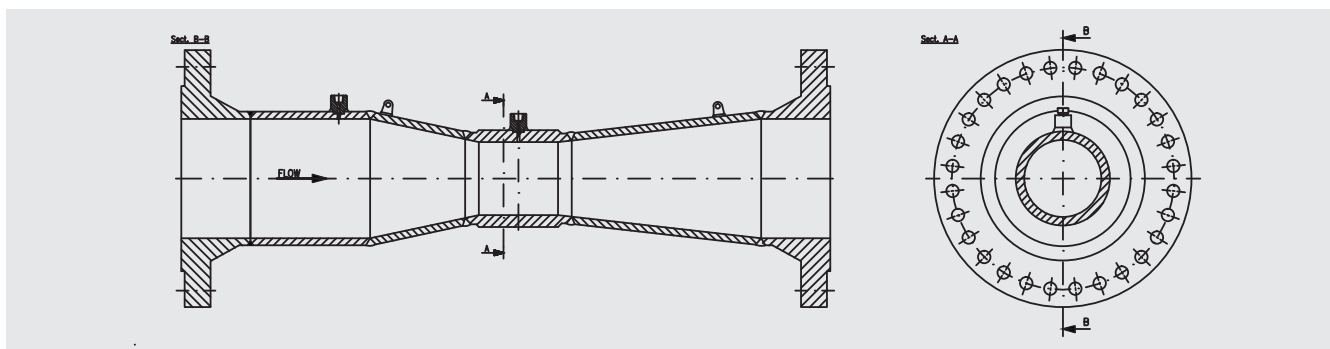
### Venturirohr, Typ FLC-VT-BAR, aus Stangenmaterial

<b>Beschreibung</b>	Der Typ FLC-VT-BAR ist aus Stangenmaterial gefertigt. Bei diesem Typ wird das Innenprofil durch maschinelle Bearbeitung hergestellt.
<b>Innenprofil</b>	<ul style="list-style-type: none"> <li>■ Wie gegossen</li> <li>■ Maschinell bearbeitet</li> <li>■ Wie gegossen mit bearbeiteter und konvergierter Einlaufsektion</li> </ul> Die jeweiligen Einsatzgrenzen variieren je nach ausgewähltem Innenprofil..
<b>Nenngröße</b>	50 ... 800 mm [2 ... 31,5 in]
<b>Beta-Verhältnis</b>	0,3 ... 0,75
<b>Reynoldszahl</b>	$2 \times 10^4$ ... $3,2 \times 10^6$
<b>Genauigkeit</b>	0,7 ... 3 % über des vorgesehenen Abflusskoeffizienten



### Venturirohr, Typ FLC-VT-WS, aus Walzblech

<b>Beschreibung</b>	Der Typ FLC-VT-WS ist ein klassisches Venturirohr, das aus verschweißten Walzblechen hergestellt wird. Bei kleineren Nenngrößen wird der Halsbereich aus Stangenmaterial gefertigt.
<b>Nenngröße</b>	200 ... 1.200 mm [7,9 ... 47,2 in]
<b>Beta-Verhältnis</b>	0,4 ... 0,7
<b>Reynoldszahl</b>	$4 \times 10^4$ ... $1 \times 10^6$
<b>Genauigkeit</b>	1,5 ... 3 % über des vorgesehenen Abflusskoeffizienten



## Bestellangaben

Typ / Nenngröße / Rohrwandstärke / Nenndruckstufe / Dichtfläche / Druckentnahmestellen / Werkstoff

© 06/2013 WIKA Alexander Wiegand SE & Co. KG, alle Rechte vorbehalten.  
Die in diesem Dokument beschriebenen Geräte entsprechen in ihren technischen Daten dem derzeitigen Stand der Technik.  
Änderungen und den Austausch von Werkstoffen behalten wir uns vor.  
Bei unterschiedlicher Auslegung des übersetzten und des englischen Datenblatts ist der englische Wortlaut maßgebend.



**ICS Schneider Messtechnik GmbH**  
Briesestrasse 59  
D-16562 Hohen Neuendorf / OT Bergfelde  
Tel.: +49 3303 5040-66  
Fax: +49 3303 5040-68  
E-Mail: [info@ics-schneider.de](mailto:info@ics-schneider.de)



**WIKA Alexander Wiegand SE & Co. KG**  
Alexander-Wiegand-Straße 30  
63911 Klingenberg/Germany  
Tel. +49 9372 132-0  
[info@wika.de](mailto:info@wika.de)  
[www.wika.de](http://www.wika.de)