

Durchflussmesser Einsteckausführung mit Flansch Typ FLC-2770

WIKA Datenblatt FL 20.10

Anwendungen

- Wassermanagement
- Datenerfassung und -analyse
- Distriktmessungen

Leistungsmerkmale

- Keine Störung des Durchflusses durch geringe Einstecktiefe
- Für Rohrdurchmesser von bis zu 2.000 mm



Typ FLC-2770

Beschreibung

Der Durchflussmesser Typ FLC-2770 in Einsteckausführung ist eine kostengünstige und zuverlässige Lösung für die Durchflussmessung. Er ist in verschiedenen Längen erhältlich, um an verschiedene Rohrdurchmesser angepasst zu werden und so eine Vielzahl an Einsatzmöglichkeiten zu bieten. Flüssigkeiten mit einer elektrischen Leitfähigkeit von mindestens 5 $\mu\text{s}/\text{cm}$ können gemessen werden.

Das Messgerät muss an einem leeren Rohr in einem 90°-Winkel zum Durchfluss angebracht werden. Die Einstecktiefe beträgt 1/8 des Durchmessers des Durchflussrohres.

Ein direkt an dem Gerät angebrachter oder vom Gerät getrennter WIKA-Signalwandler, z. B. Typ FLC-608, erfasst die Potentialdifferenz der Elektroden, verarbeitet das Signal zur Berechnung des Durchflusses und verwaltet die Kommunikation mit externen Kontrollsystemen.

Technische Daten

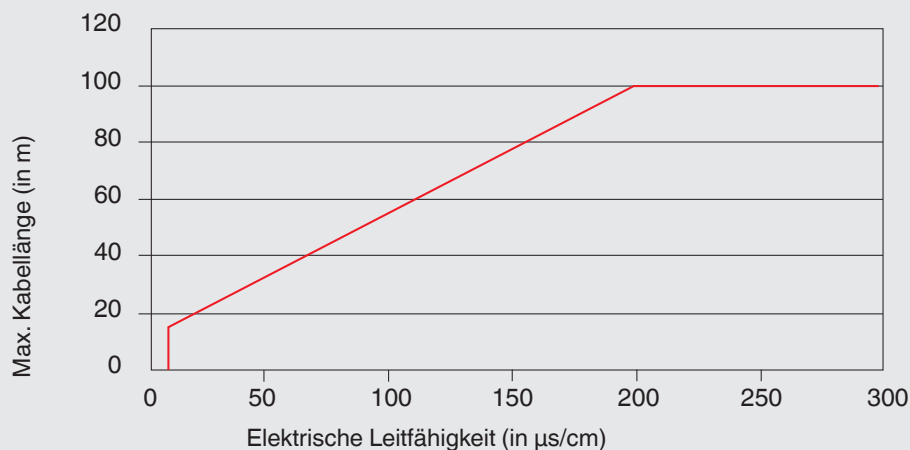
Technische Daten	
Verfügbare Rohrdurchmesser	80 ... 2.000 mm
Betriebsdruck	≤ 25 bar
Messstofftemperatur	■ -40 ... +80 °C [-40 ... +176 °F] für Getrenntausführung ■ -40 ... +60 °C [-40 ... +140 °F] für Kompaktausführung
Werkstoffe	
Rohrende	SS304
Sensorgehäuse	SS304
Flansch	Kohlenstoffstahl, SS304
Anschlusskasten	Polyoxymethylen
Elektroden	316L
Schutzart nach EN 60529	IP68 (dauerhaftes Untertauchen bis 1,5 m)
Kompatible Signalwandler	■ Typ FLC-608 ■ Typ FLC-406
Elektrischer Anschluss	Kabelverschraubung M20 x 1,5, Klemmleiste und Abdichtungsharz

Kalibrierung und maximale Messabweichung

Die Sensoren des Typs FLC-2770 gehören zur Referenzgruppe B1 (nach ISO 11631). Jeder Sensor wird auf einem hydraulischen Prüfstand nasskalibriert, der mit einem Referenzgewichtungssystem ausgestattet und SIT-zertifiziert ist. Bei korrekter Installation beträgt die Messgenauigkeit 3 % des gemessenen Wertes bei einer Durchflussgeschwindigkeit von mehr als 0,3 m/s.

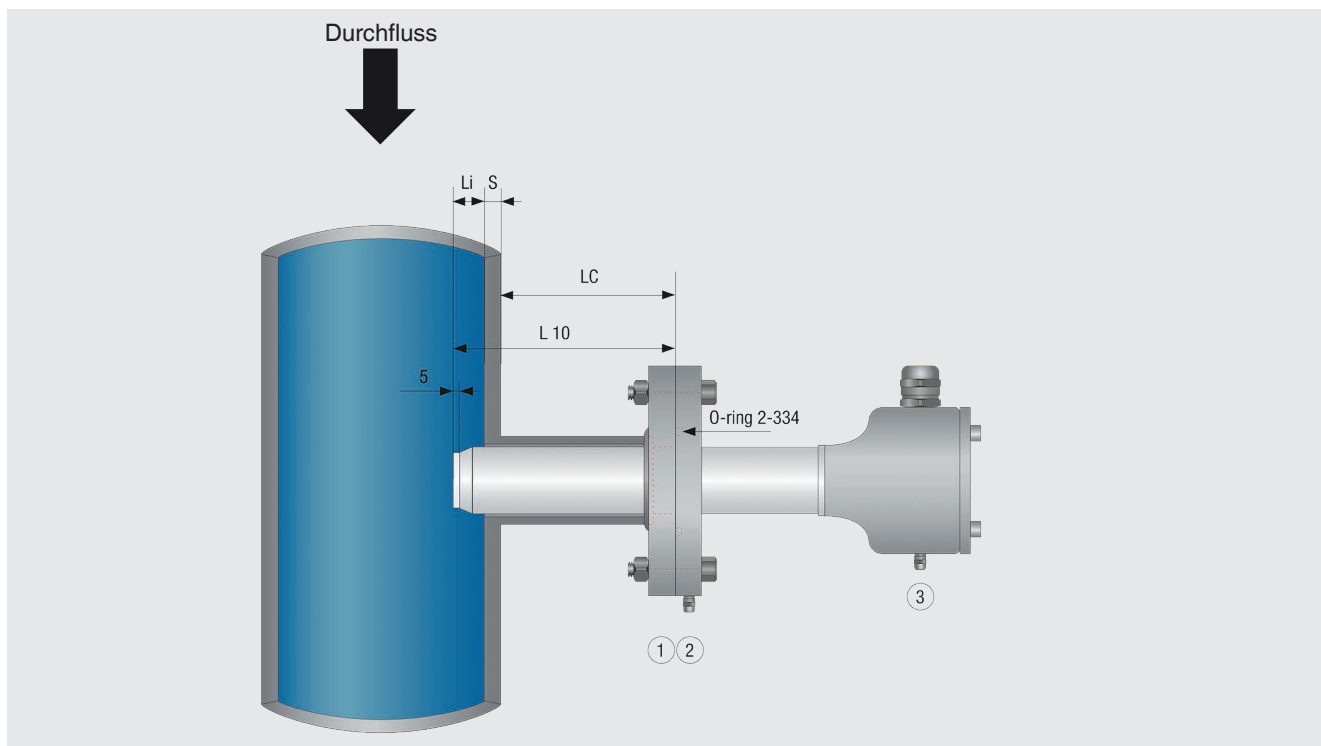
Integration des Durchflussmessers

Die Sensoren des Typs FLC-2770 können mit allen WIKA-Signalwandlern kombiniert werden. In der Kompaktausführung wird der Signalwandler direkt auf den Anschlusskasten montiert. In der Getrenntausführung wird der Sensor mit dem Signalwandler über zwei Kabel verbunden, deren Länge von der elektrischen Leitfähigkeit der Flüssigkeit abhängt. Die maximale Länge des Kabels beträgt 100 m (siehe Abbildung).



Abmessungen in mm

Ausführung	Max. Durchmesser des Durchflussrohres	Maß Ltot	Maß L10
A	500	199	125
B	1.000	269	190
C	1.600	348	265
D	2.000	414	335



Legende:

- 1 Flansch, UNI 6084, DN 40, PN 40, Kohlenstoffstahl
- 2 Flansch, UNI 2278, DN 40, PN16, SS304
- 3 Anschlusskasten
- LC Länge der Fixiervorrichtung
- Li Einstecktiefe = $(De - 2S) / 8$

Zulassungen

Logo	Beschreibung	Land
CE	EU-Konformitätserklärung	Europäische Union
	EMV-Richtlinie EN 61326 Emission (Gruppe 1, Klasse B) und Störfestigkeit (industrieller Bereich)	
	Niederspannungsrichtlinie	

Zulassungen und Zertifikate siehe Internetseite

© 07/2021 WIKA Alexander Wiegand SE & Co. KG, alle Rechte vorbehalten.
Die in diesem Dokument beschriebenen Geräte entsprechen in ihren technischen Daten dem derzeitigen Stand der Technik.
Änderungen und den Austausch von Werkstoffen behalten wir uns vor.



ICS Schneider Messtechnik GmbH
Briesestrasse 59
D-16562 Hohen Neuendorf / OT Bergfelde
Tel.: +49 3303 5040-66
Fax: +49 3303 5040-68
E-Mail: info@ics-schneider.de



WIKA Alexander Wiegand SE & Co. KG
Alexander-Wiegand-Straße 30
63911 Klingenberg/Germany
Tel. +49 9372 132-0
Fax +49 9372 132-406
info@wika.de
www.wika.de